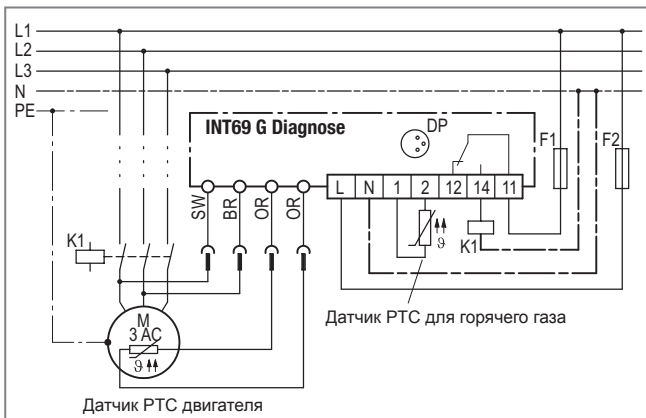


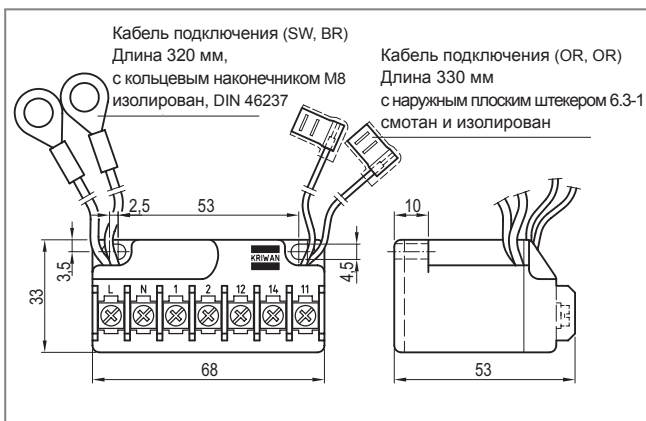
INT69 G[®] Diagnose



INT69 G Diagnose



Подключение блок-схемы



Размеры в мм

Назначение

Диагностический модуль INT69 G представляет собой устройство для защиты электродвигателя компрессора и является усовершенствованной моделью хорошо зарекомендовавших себя приборов отключения компании KRIWAN. Благодаря дополнительному входу для датчика горячего газа и дополнительным защитным функциям, работающим в широком диапазоне, увеличиваются срок службы холодильной установки и ее эксплуатационные возможности.

Диагностический модуль INT69 G Diagnose сохраняет эксплуатационные параметры и данные о неисправностях в работе в энергонезависимой памяти. Доступ к этим данным можно получить с помощью персонального компьютера и провести их анализ в диагностических целях. Полный объем диагностики всех функций достигается при использовании оригинального датчика AMS компании KRIWAN.

Этот модуль чаще всего применяется в полугерметичных поршневыми компрессорах малой и средней мощности.

Принцип действия

Контроль температуры обмотки электродвигателя осуществляется с применением двух методов:

- **статического**, при котором происходит немедленное отключение электродвигателя в результате повышения температуры обмотки до номинальной температуры срабатывания встроенных датчиков AMS или PTC; и
- **динамического**, при котором электродвигатель немедленно отключается вследствие необычно быстрого повышения температуры обмотки, даже если эта температура значительно ниже номинальной температуры срабатывания датчика. Тем самым исключается повышение температуры обмотки выше допустимого значения.

Температура горячего газа анализируется статически.

Отключение происходит также и в случае короткого замыкания на одном из входов AMS или PTC. Если превышает определенная частота включений электродвигателя, то его повторное включение осуществляется с задержкой по времени. При отсутствии датчика горячего газа на вход подключают сопротивление величиной 100 Ом.

После остывания или устранения неисправности и следующей за этим задержки по времени перед повторным включением можно снова запускать компрессор в работу. Для того чтобы работы диагностического модуля INT69 G Diagnose отвечал требованиям по его применению в соответствии с назначением, подача напряжения питания на него должна осуществляться постоянно

INT69 G[®] Diagnose



Сборка устройства, его ремонт и управление разрешаются только специалистам-электрикам. Необходимо также соблюдать действующие европейские и национальные стандарты для подключения электрических устройств и холодильных установок. Подключенные датчики и присоединительные кабели, выступающие из клеммной коробки, должны иметь как минимум базовую изоляцию.

Данные для заказа

Диагностический модуль INT69 G Diagnose	51154
Принадлежности и указания по их использованию	См. www.kriwan.de

Технические характеристики

Напряжение питания	Переменный ток с частотой 50/60 Гц и напряжением 115-230 В $\pm 10\%$ 3 ВА
Допустимая температура окружающей среды	-30...+70°C
Температурный измерительный контур - Вид	1-2 датчика AMS в серии или 1-9 датчиков PTC по стандарту DIN 44081, DIN 44082 в серии
- R ₂₅ , общ.	<1,8 кΩ
- R _{сраб} , стат	4,5 кΩ $\pm 20\%$
- R _{отм}	2,75 кΩ $\pm 20\%$
- Макс. длина соединительного кабеля	30 м
Контроль короткого замыкания датчика PTC	Как правило, <30 Ω
Вход для определения работы электродвигателя - Нижняя граница	Перем. 100 В при 20 Гц до 175 В при 90 Гц
- Верхняя граница	Перем. 460 В $\pm 15\%$
Режим работы с преобразователем частоты	Предназначен
Превышение частоты включений электродвигателя	3 отключения в течение 30 с
Задержка по времени перед повторным включением	
- Статическая температура электродвигателя	1 мин ± 12 с
- Динамическая температура электродвигателя	5 мин ± 1 мин
- Температура горячего газа	10 мин ± 2 мин
- Превышение частоты включений электродвигателя	5 мин ± 1 мин
Сброс задержки по времени перед повторным включением	Перезагрузка сети > 5 с возможна только после устранения ошибки
Реле - Контактные данные	Перем. 240 В 2,5 А С300, не менее перем./пост. 24 В, 20 мА
- Срок службы механической части	Ок. 1 млн циклов переключения
Интерфейс	Diagnose Port (DP)
Класс защиты по EN 60529	IP00
Вид подключения	Наконечник кольцевой M8 (определение работы электродвигателя), плоские наконечники (для подключения PTC), клеммы на винтах
Материал корпуса	Полимер, усиленный стекловолокном
Крепление	На крючках к стандартной планке 35 мм по EN 60715 или на болтах
Размеры	См. размеры в мм
Вес	Ок. 200 г
Стандарты, применяемые при испытании	EN 61000-6-3, EN 61000-6-2 EN 61010-1 Категория стойкости изоляции II Степень загрязнения 2
Допуск	UL File Nr. E75899 cUR _{us}